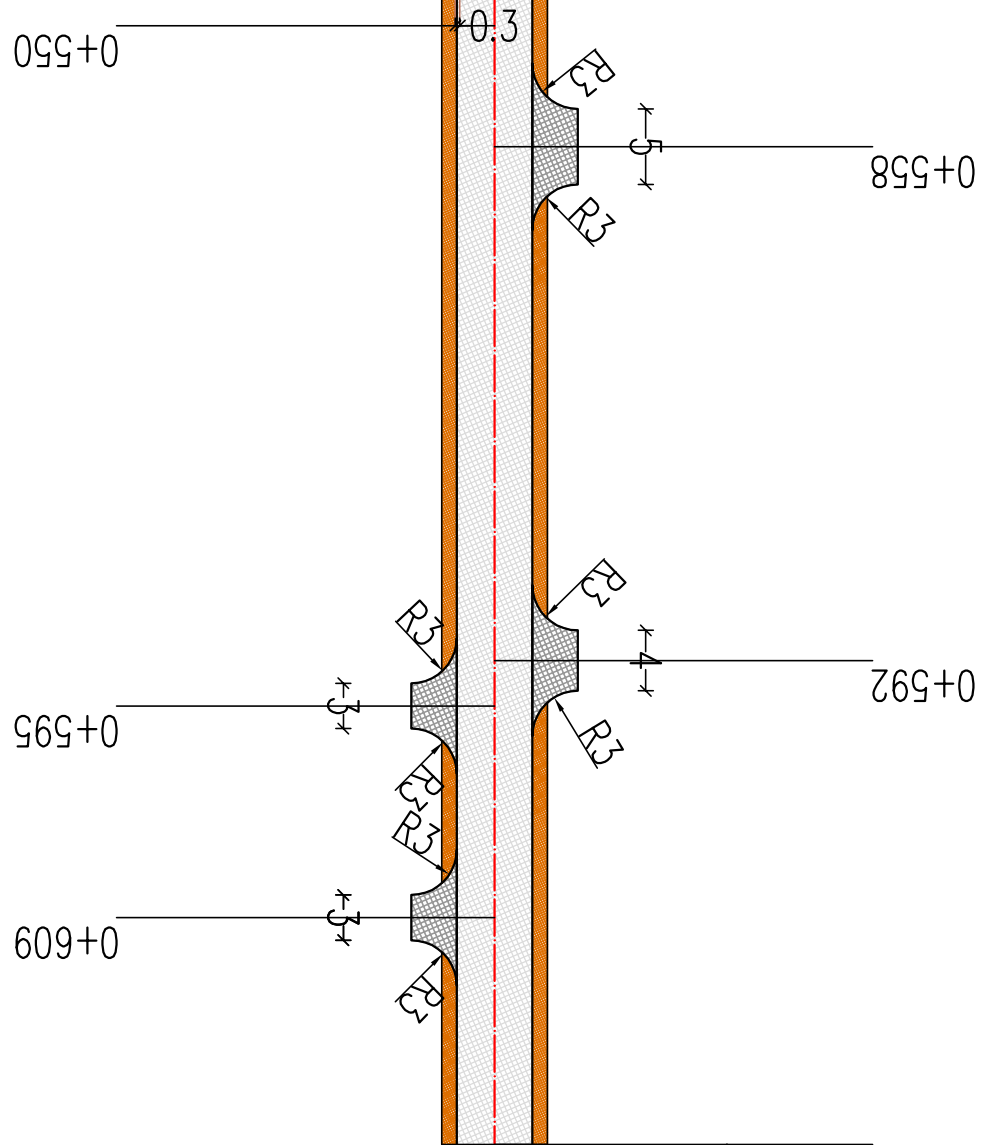


0+624 koniec zakresu robót etap 1



0+550 KT opornik z kruszywa