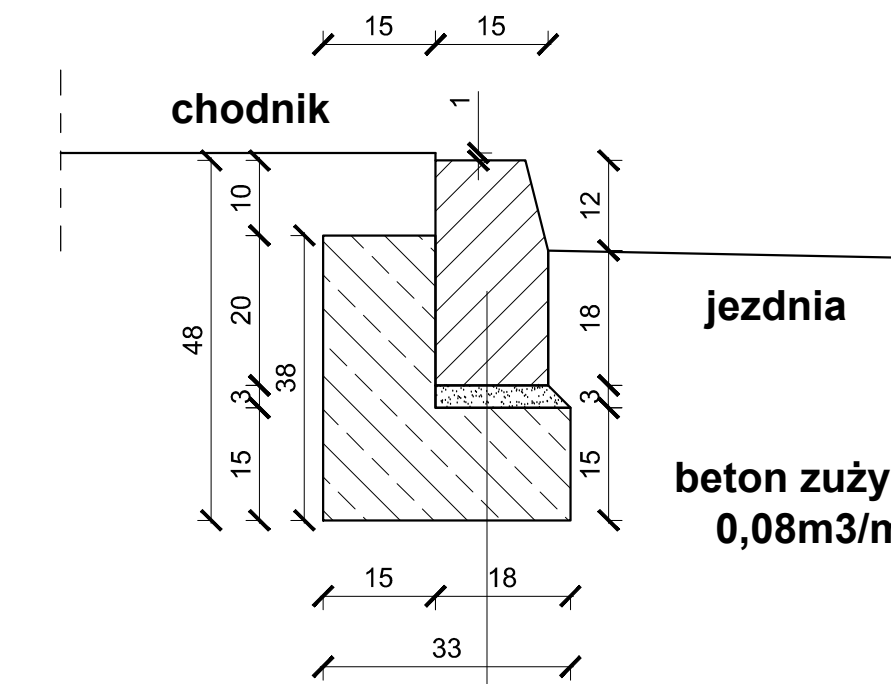


### Szczegół "1"

projektowany krawężnik drogowy 15x30x100 wystający

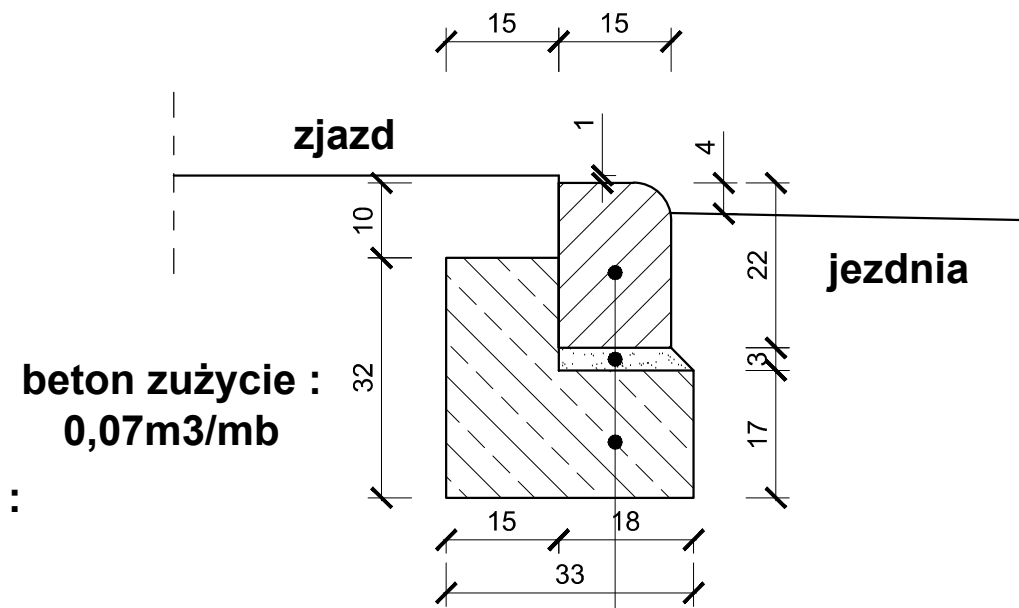


krawężnik drogowy 15x30x100
podsyпка c-p 1:4 gr. 3cm
ława betonowa beton C 12/15

beton zużycie :  
0,08m<sup>3</sup>/mb

### Szczegół "2"

projektowany krawężnik drogowy 15x22x100 najazdowy

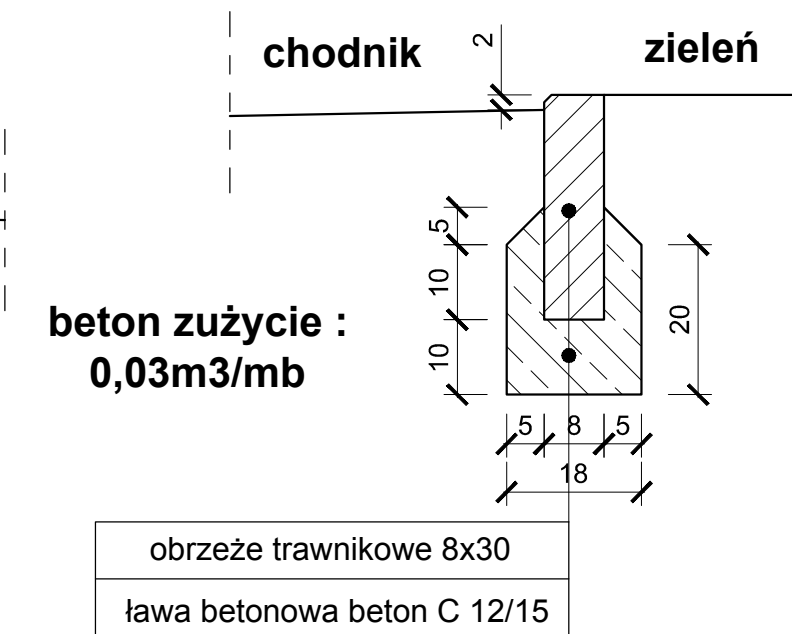


beton zużycie :  
0,07m<sup>3</sup>/mb

krawężnik drogowy 15x22x100
podsyпка c-p 1:4 gr. 3cm
ława betonowa beton C 12/15

### Szczegół "3"

projektowane obrzeże chodnikowe 8x30x100

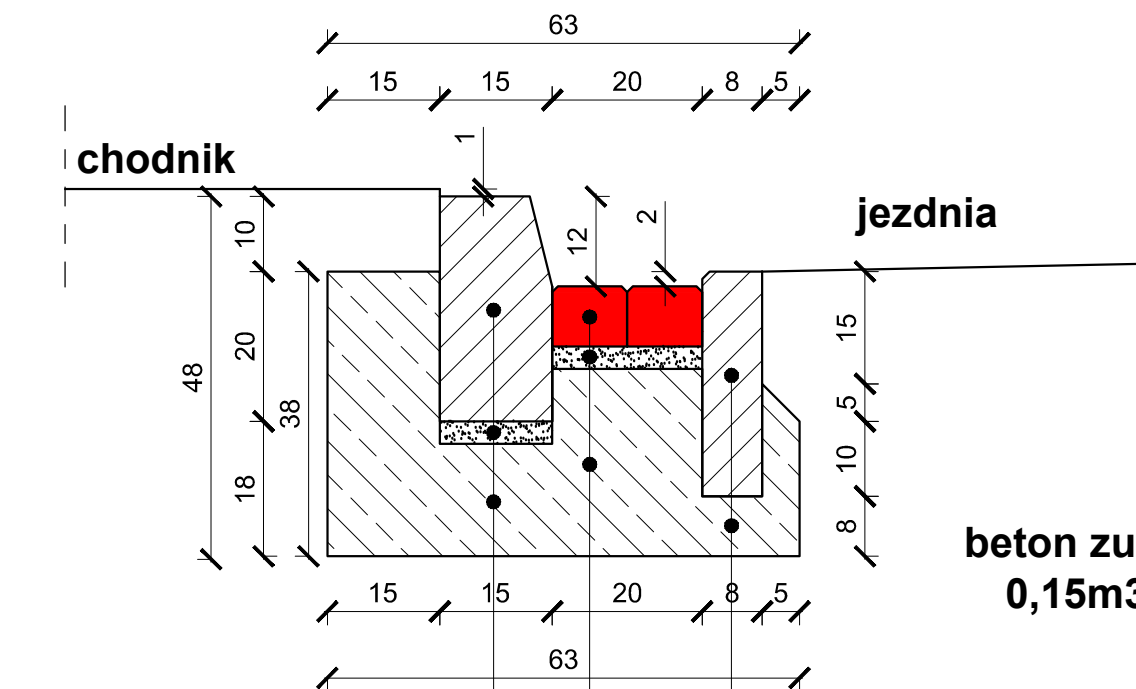


beton zużycie :  
0,03m<sup>3</sup>/mb

obrzeże trawnikowe 8x30
ława betonowa beton C 12/15

### Szczegół "5"

projektowany krawężnik drogowy 15x30x100 wystający wraz ze ściekiem z dwóch rzędów kostki



beton zużycie :  
0,15m<sup>3</sup>/mb

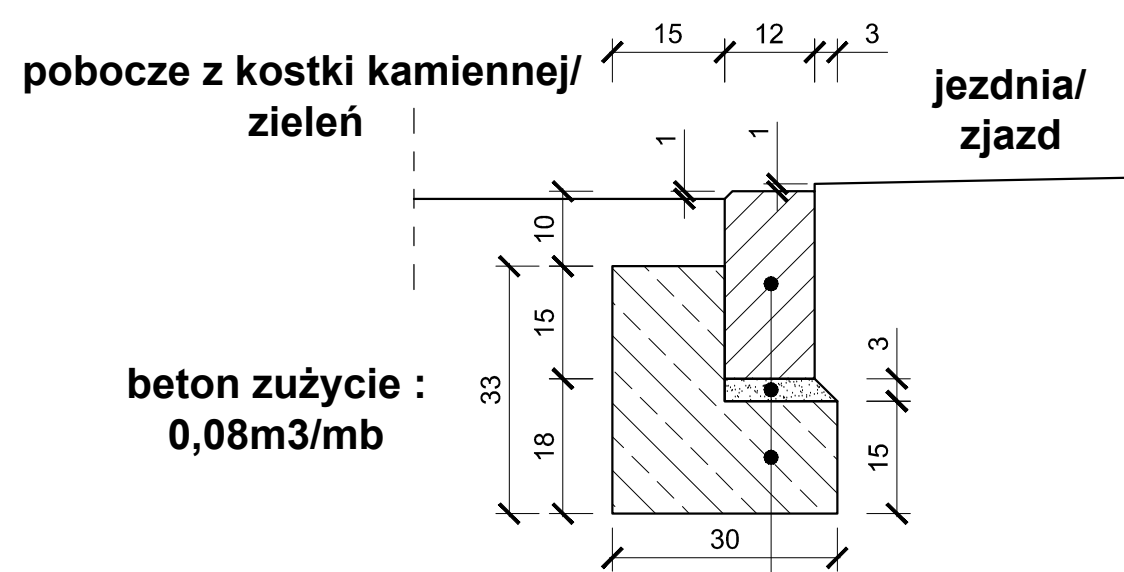
krawężnik drogowy 15x30x100
podsyпка c-p 1:4 gr. 3cm
ława betonowa beton C 12/15

kostka betonowa czerw. gr. 8cm
podsyпка c-p 1:4 gr. 3cm
ława betonowa beton C 12/15

obrzeże chodnikowe 8x30
ława betonowa beton C 12/15

### Szczegół "4"


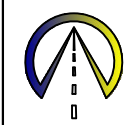
projektowany opornik drogowy 12x25x100



beton zużycie :  
0,08m<sup>3</sup>/mb

opornik drogowy 12x25x100
podsyпка c-p 1:4 gr. 3cm
ława betonowa beton C 12/15

AutoCAD 2010 SLM/PL: licencja nr 352-91842571  
AutoCAD 2009 PL DVD: licencja nr 349-90657175  
AutoCAD 2008 PL CD F/S: licencja nr 347-39750146

Inwestor:	Biuro projektowe:
 Zarząd Dróg Powiatowych ul. Młyńska 5 89-100 Nakło nad Notecią	 WALCZAK - PROJEKT Pracownia Projektowo-Konsultingowa ul. Świerkowa 5, 88 - 400 Żnin tel. 795 478 141, tel. 600 411 970

Projekt	Przebudowa drogi powiatowej nr 1940 Dziewierzewo- Brzyskorzystewko		
Treść rysunku	Szczegóły konstrukcyjne		
Stanowisko	Imię i Nazwisko	nr uprawnień	Podpis
projektant	inż. Mariusz Walczak	KUP/0048/POOD/06	
asystent projektanta	mgr inż. Norbert Grycza		
			Nr rysunku: 4.2
			Rev: 0.0