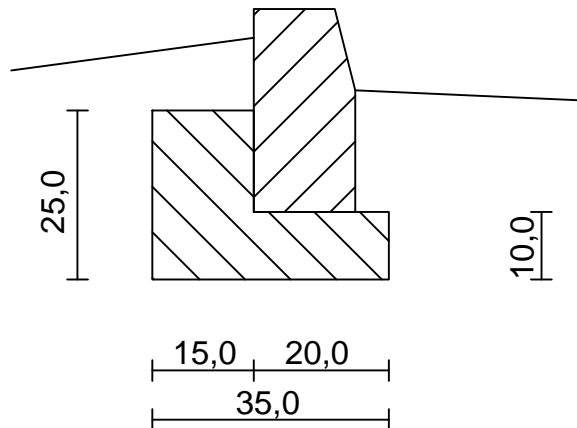


SZCZEGÓŁ A

Krawężnik drogowy betonowy 15x30x100 cm na ławie betonowej z oporem



SZCZEGÓŁ B

Obrzeże betonowe 8x30x100 cm na ławie betonowej z oporem

